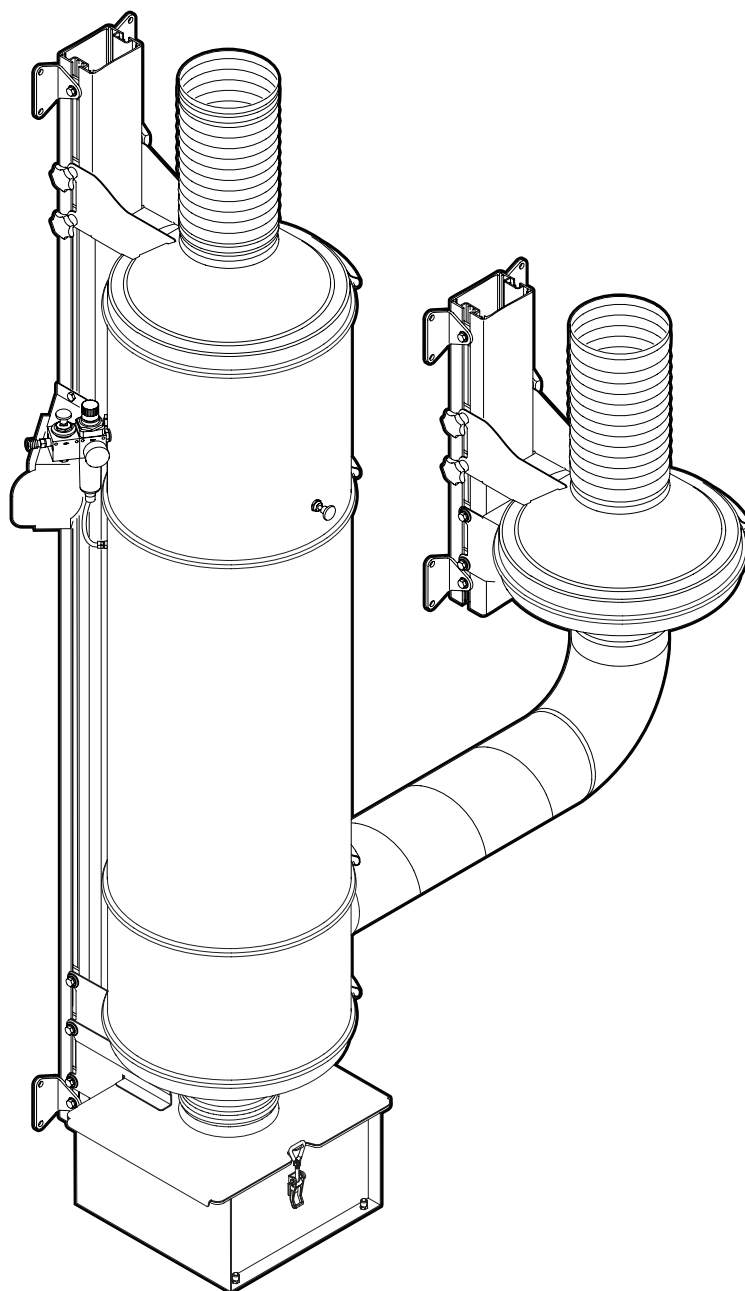




# CVP

# STD/W3



# INNEHÅLL

<b>1 Introduktion</b>	<b>3</b>	<b>6 Drift</b>	<b>11</b>
1.1 Manualen	3	6.1 Manöverpanel	11
1.2 EG-försäkran	3	6.2 Manuell tryckluftsrensning	11
1.3 Garanti	3		
1.4 Tillverkare	3	<b>7 Felsökning</b>	<b>12</b>
		7.1 Felsökningsguide	12
<b>2 Säkerhet</b>	<b>4</b>	<b>8 Underhåll</b>	<b>13</b>
2.1 Allmänt	4	8.1 Rengöring	13
2.2 Varningsnivåer (på produkt)	4	8.2 Underhållsschema	13
2.3 Säkerhetsskyltar	4	8.3 Byte av filterpatron	14
2.4 Skyddsutrustning	4	8.3.1 Filterenhet CVP STD	14
2.5 Generella varningar & information	4	8.3.2 Filterenhet CVP W3	15
		8.4 Tömning av stoftkär	16
<b>3 Produktbeskrivning</b>	<b>5</b>	8.4.1 Filterenhet CVP STD	16
3.1 Serienummer & produktnamn	5	8.4.2 Filterenhet CVP W3	16
3.2 Dekaler och säkerhetsskyltar	5	8.5 Byte/rengöring av Förfilter CVM	17
3.3 Användningsområde	6	8.5.1 Filterenhet CVP STD	17
3.3.1 Varianter	6	8.5.2 Filterenhet CVP W3	17
3.4 Konstruktion	6	8.6 Tryckluft	18
3.5 Funktion	7	8.6.1 Evakuera tryckluftstanken	18
3.5.1 Filterenhet CVP STD	7	8.6.2 Tömma vattenavskiljaren	18
3.5.2 Filterenhet CVP W3	7		
<b>4 Förberedelse för användning</b>	<b>8</b>	<b>9 Urdrifftagning</b>	<b>18</b>
4.1 Transport & lagring	8	9.1 Slutlig urdrifftagning/demontering/skrotning	18
4.2 Elektrisk utrustning	8		
4.3 Montage	8	<b>10 Teknisk information</b>	<b>19</b>
4.3.1 Avemballering	8	10.1 Måttskiss (mm)	19
4.3.2 Serviceområde	8	10.2 Teknisk data	19
4.4 Installation	9	10.3 Kretsschema pneumatik	20
4.4.1 Kanaldimensionering	9	10.4 Kretsschema elektronik	20
4.4.2 Pneumatik	9	10.4.1 Filterenhet CVP W3	20
4.4.3 Elektronik	9	10.5 Sprängskiss	21
<b>5 Idrifftagning</b>	<b>10</b>	<b>11 Tillbehör &amp; Reservdelar</b>	<b>22</b>
5.1 Före uppstart	10		
5.2 Uppstart	10	<b>12 Anteckningar</b>	<b>23</b>
5.3 Pre-coating	11		

## Förord

FUMEX verkar inom sektorn miljöteknik och är specialister på utsug, fläktar, och filter för alla arbetsmiljöer. Företaget strävar efter en arbetsmiljö fri från luftburna föroreningar.

Våra produkter tillverkas med moderna metoder och genomgår omfattande kvalitetskontroller. Produkterna uppfyller gällande säkerhets- och miljökrav.

Om du har frågor om FUMEX eller våra produkter ber vi dig kontakta din återförsäljare eller FUMEX försäljningsavdelning.

# 1 Introduktion

## 1.1 Manualen

För att säkerställa din kunskap om produkten skall du läsa denna manual innan användning.

Informationen i denna manual är avsedd att underlätta installation, drift, underhåll, felsökning och reparation av produkten. Manualen ska också ge brukaren teknisk förståelse och grundläggande säkerhetsanvisningar för att minimera riskerna i och kring arbetet med produkten, samt öka produktens livslängd.

Manualen bör betraktas som en del av produkten och skall alltid finnas tillhands vid produkten.

I manualen hänvisar vi till följande symboler:



Säkerhetsanvisningar gällande person eller maskin som alltid måste följas. Här förekommer fara för liv eller risk för skada på person och egendom.



Rekommendationer som ger dig viktig information för en optimalt fungerande produkt.



Viktig information för utrustning anpassat till ISO 15012-1, säkerhet vid svetsning.

## 1.2 EG-försäkrans



Produkten är CE-märkt och överensstämmer med alla tillämpliga bestämmelser i direktiv och standarder enligt nedan:

- Maskindirektivet 2006/42/EG
- EMC-direktivet 2014/30/EU
- Maskinsäkerhet EN ISO 12100:2010
- Maskiners elutrustning EN 60204-1

Önskas en fullständig EG-försäkrans, kontakta Fumex.

## 1.3 Garanti

För att garantin skall gälla är det ej tillåtet att under garantitiden göra några modifieringar eller ombyggnader av produkten utan att först erhållit Fumex godkännande. Detta gäller även reservdelar som används och ej motsvarar tillverkarens specifikationer.

Skada, som har uppkommit vid en för produkten ej avsedd användning, resulterar i:

- att garantin upphör att gälla
- att EG-försäkrans om överensstämmelse (CE) upphör att gälla.

Garantitiden är 1 år från köpedatum och omfattar produkten och dess ingående delar. Alla tillverkningsfel inryms under garantin. Fumex ersätter defekta delar enligt NL 17.

Fumex ansvarar inte för följdskador, kostnader eller intäktsförluster som uppstår på grund av eller i anslutning till garantiärendet.

Köparen ansvarar för val av lämplig produkt till avsedd användning. Eventuella ändringar av Fumex produkt eller för produkten avsedd användning upphäver garantin.

## 1.4 Tillverkare

FUMEX AB  
Tfn: 0910-361 80  
Mail: info@fumex.se

Verkstadsvägen 2  
931 61 Skellefteå  
Sverige

## 2 Säkerhet

### 2.1 Allmänt

Produkten är säker att använda. Den är utformad så att farliga delar endast finns i avgränsade utrymmen. Trots detta kan användning utgöra fara för användaren eller medföra åverkan på produkten vid felaktig eller icke avsedd användning. Därför skall användaren vara informerad och utbildad att hantera produktens säkerhetsdetaljer.

### 2.2 Varningsnivåer (på produkt)

Säkerhetsskyltarna på Fumex produkter använder färgkoder och signalord enligt ISO 3864-2.



**FARA**

**Röd (FARA)** – används för att påvisa förekomsten av en överhängande riskfylld situation som, om den inte undviks, kommer att leda till dödsfall eller allvarlig personskada.



**VARNING**

**Orange (VARNING)** - används för att påvisa förekomsten av en möjlig riskfylld situation som, om den inte undviks, skulle kunna leda till dödsfall eller allvarlig personskada.



**OBSERVERA**

**Gul (OBSERVERA)** - används för att påvisa förekomsten av en möjlig riskfylld situation som, om den inte undviks, skulle kunna leda till måttlig eller lindrig personskada.

### 2.3 Säkerhetsskyltar

Se 3.2 Dekaler och säkerhetsskyltar.

### 2.4 Skyddsutrustning

Ingen speciell skyddsutrustning krävs för att använda produkten. Däremot skall personlig skyddsutrustning såsom skyddsglasögon, andningsskydd och handskar bäras vid byte av filterpatron och tömning av stoftkärl.

## 2.5 Generella varningar & information



Produkten får ej modifieras.

Vid underhåll, reparation, justeringsarbeten eller urdrifttagning skall maskinen vara strömlös och ej trycksatt.

Maskinen får endast användas i tekniskt felfritt skick och som den enligt avsnitt 3.3 **Användningsområde** är tänkt att användas. Fel som kan försämra säkerheten måste omedelbart elimineras.

Arbeten med maskinens elektriska utrustning får endast utföras av behörig elektriker, i enlighet med lokalt gällande elsäkerhetsföreskrifter.

Maskinens rörliga delar utgör alltid en risk (t.ex. klipp-, kläm- eller angreppspunkter).

Luckor eller serviceöppningar får i händelse av brand inte öppnas.

I händelse av brand eller värmeutveckling skall inte i något fall vatten användas vid släckning/kylning. Använd pulverbrandsläckare eller annan lämplig brandsläckare.

Maskinen får ej användas i explosionsfarlig miljö eller för damm och gaser i explosiva koncentrationer.

Alla arbeten på maskinen skall alltid utföras av kvalificerad och behörig personal.

Vid underhållsarbeten där kontakt med stoft förekommer ska personlig skyddsutrustning såsom skyddsglasögon, andningsskydd och handskar bäras.



Maskinen bör endast användas av personal med god kunskap om maskinen och dess användningsområde.

Vid eventuell förändring av användningsområde, rådfråga alltid tillverkaren för riskminimering och produktoptimering.

Avyttringen av avfall skall ske i enlighet med tillämplig nationell lagstiftning.

## 3 Produktbeskrivning

### 3.1 Serienummer & produktnamn

Se typskylt på produkt.

### 3.2 Dekaler och säkerhetsskyltar



Säkerhetsskyltar som saknas eller är oläsliga måste ersättas innan maskinen används.

Enligt Fig. 1.

1. Säkerhetsskylt  
"Använd hörselskydd"
2. Typskylt
3. Dekal med W3-godkännande (IFA)
4. Dekal för markering av manöverdon för tryckluftsrensning
5. Dekal på manöverdon för tryckluftsrensning
6. Fumex logotype

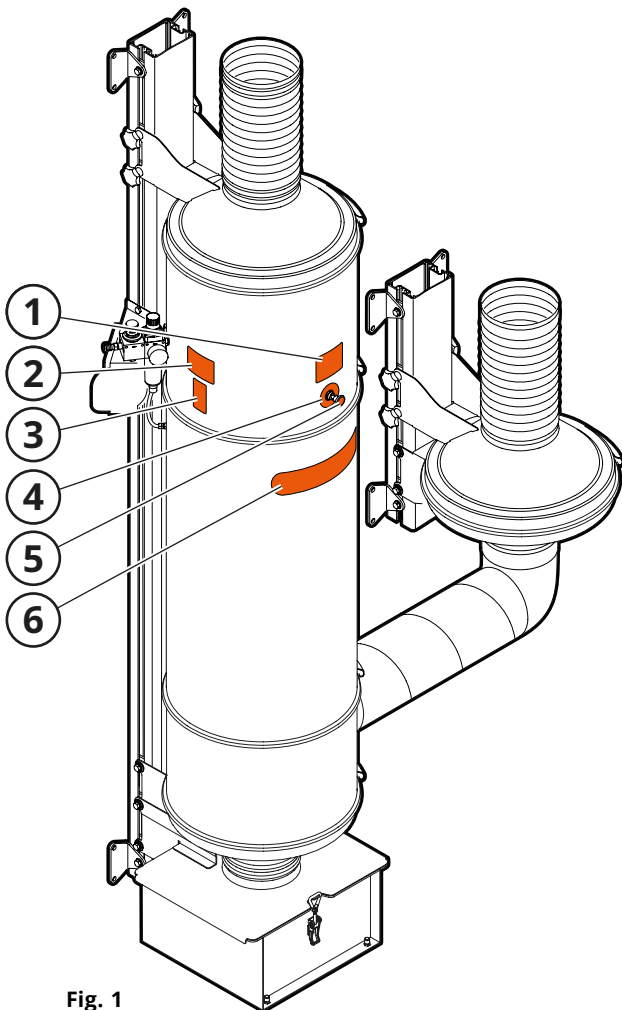
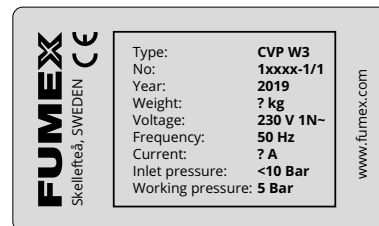


Fig. 1



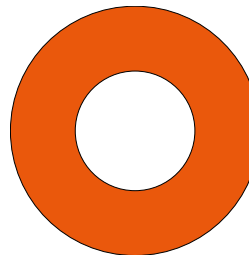
1



2



3



4



5



6

### 3.3 Användningsområde

Filterenhet CVP är avsedd för rening av stoftbemängd luft. Konstruerad för en arbetsstation per enhet.

#### 3.3.1 Varianter

Produkten finns i två varianter:

- Filterenhet CVP STD
- Filterenhet CVP W3

Manualen omfattar båda varianterna.

##### 3.3.1.1 Filterenhet CVP STD

För filtrering av torra partiklar. Filterenheten kan parallellkopplas för att tjäna flera arbetsstationer.

##### 3.3.1.2 Filterenhet CVP W3

För filtrering av rök- och dammföroreningar från svetsning av höglegerade stål. Filterenheten kan parallellkopplas för att tjäna flera arbetsstationer.

Uppfyller kraven i ISO 15012-1 avseende anläggningar för säkerhet vid svetsning. Filterenheten är W3-certifierad.

### 3.4 Konstruktion

Se Fig. 2.

- |                                 |   |
|---------------------------------|---|
| 1. Förfilter                    | 9. Filter                                     |
| 2. Anslutningscylinder (inlopp) | 10. Tryckluftstank                            |
| 3. Filterhus                    | 11. Manöverdon för tryckluftsrensning         |
| 4. Utlopp                       | 12. Tryckregulator                            |
| 5. Rasficka med slanganslutning | 13. Knapp för avluftning och systemevakuering |
| 6. Stoftkärl                    | 14. Tryckluftsslang                           |
| 7. Aluminiumskena               | 15. Ljudlarm*                                 |
| 8. Manöverhus                   | 16. Vattenavskiljare                          |

\* Gäller endast för Filterenhet CVP W3

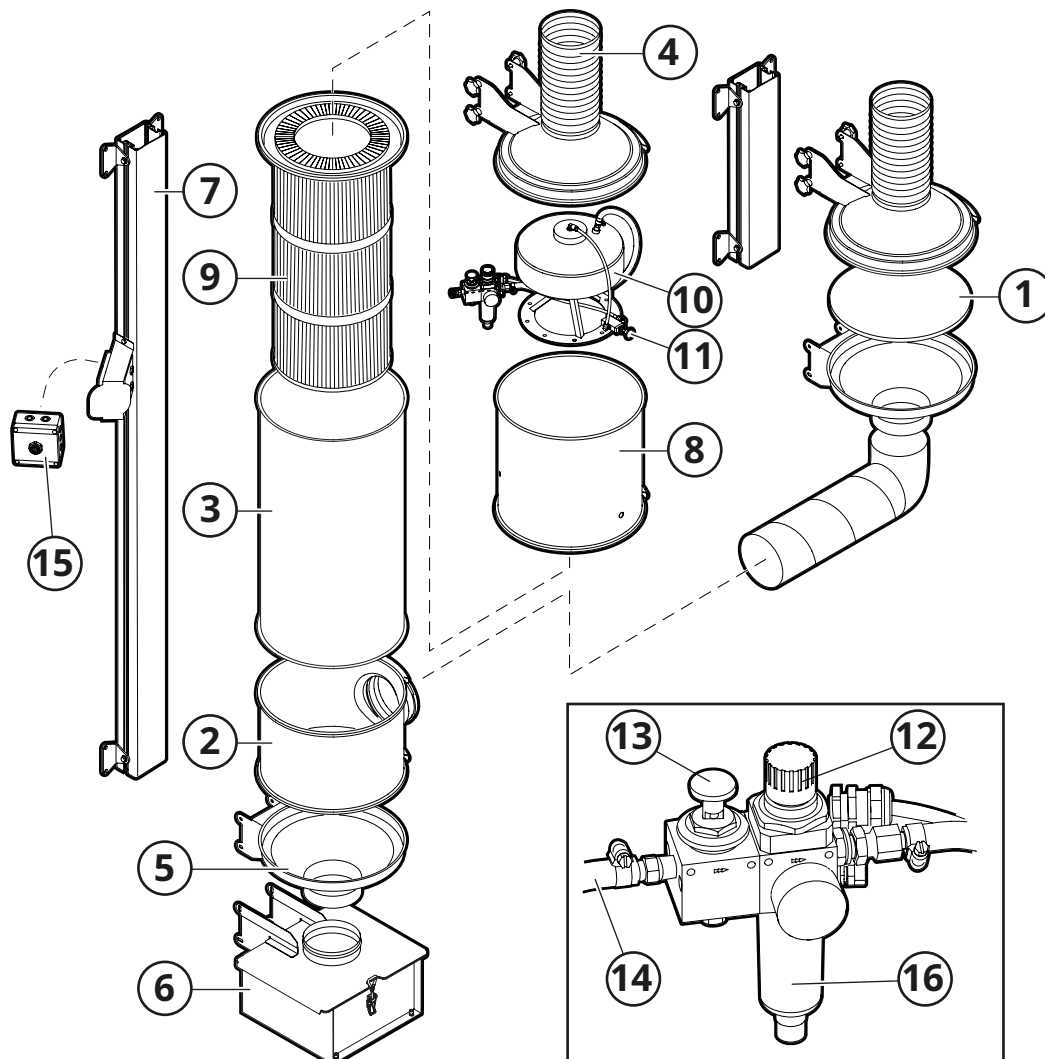


Fig. 2

## 3.5 Funktion

### 3.5.1 Filterenhet CVP STD

Filterenhet CVP är uppbyggt för användning som enskilt filter eller i grupp. Vid behov kan systemet utökas genom att placera flera filterenheter bredvid varandra som kopplas till samma frånluftskanal.

Smutsig luft tas in via Förfilter CVM (1, **Fig. 3**) som reducerar eventuella gnistor. Sedan passerar luften via inlopp (2) och renas genom det vertikalt monterade filtret (3). Därefter sugs den reade luften ut via utlopp (4) till frånluftsfläkt.

Rensning utförs (5, **Fig. 4**) genom att manuellt trycka in knappen för tryckluftsrensning (6) så att en impuls av tryckluft blåser filtret rent från föroreningar. Impulsen av tryckluft kommer från blåsmunstycket (7). Impulsens styrka justeras på tryckluftsregulatorn (8).

Efter rening hamnar stoftet i stoftkärlet (9).

Rensningen återställer filterpatronens funktion, och ökar dess sugförmåga samt livslängd.

En låsbar säkerhetsbrytare för avluftning och systemevakuering (13, **Fig. 2**) med snabbavluftningsventil samt filterregulator används så att en säker service kan genomföras.

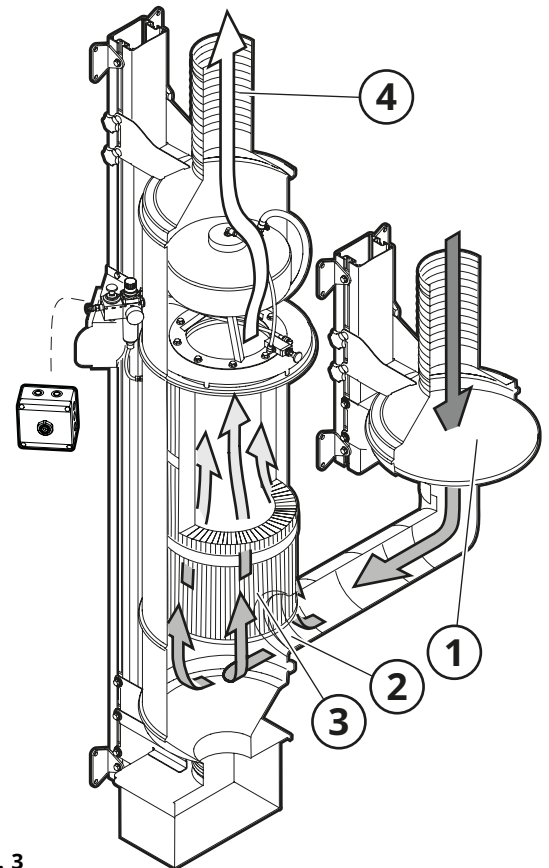


Fig. 3

### 3.5.2 Filterenhet CVP W3

Förutom funktion beskriven ovan filtrerar Filterenhet CVP W3 mer än 99 % av rök- och dammföroreningar från svetsning av höglegerade stål, som t.ex. stål med nickel- och kromhalt av 30 %.

Ett ljudlarm (10, **Fig. 4**) signalerar när luftflödet understiger 600 m<sup>3</sup>/h, vilket indikerar att maskinens uppsugningsförmåga är otillräcklig.

För att minimera riskerna vid hantering av stoft placeras Stoftpåse CFE PSW3 i stoftkärlet för att underlätta hantering vid tömning av stoftkärl. Stoftpåse CFE PSW3 säkras med Magnet MG-80 på utsidan påsen så att påsen inte sugs in i filterhuset, samt att stoftet stannar kvar i stoftkärlet.

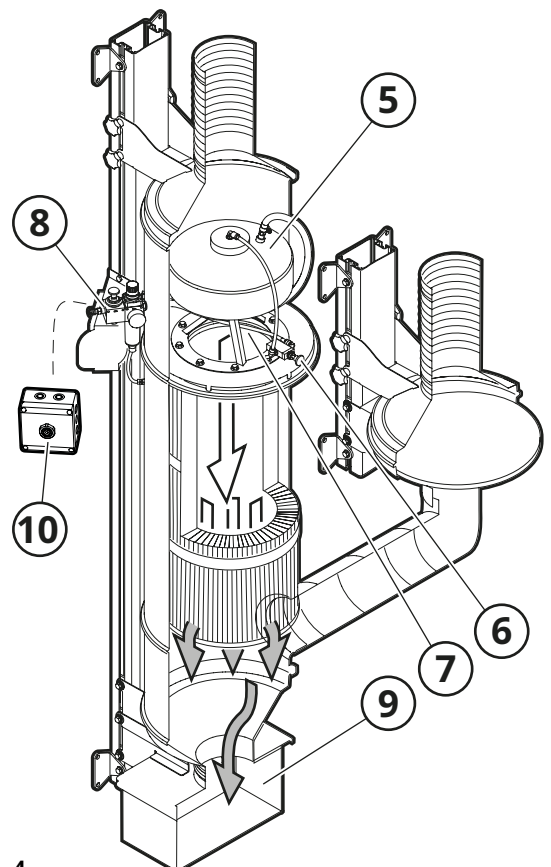


Fig. 4

## 4 Förberedelse för användning

### 4.1 Transport & lagring



Skydda maskinen och dess delar mot regn, snö, aggressiva atmosfärer och annan skadlig påverkan.

### 4.2 Elektrisk utrustning\*



Defekter i det elektriska systemet måste omedelbart åtgärdas.

Kontrollera alla utvändiga ledningar, strömbrytare, lampor, timer och motor för externt synliga skador. Reparera skador omedelbart.

\* Gäller endast Filterenhet CVP W3

### 4.3 Montage



Vid montering av aluminiumskena krävs en vägg och förankring som klarar produktens vikt. Ta med i beräkningen att filtret ökar i vikt under livslängden (både uppsamlingskärlet och filtret i sig).

Nationella förordningar och föreskrifter skall alltid följas vid montagearbeten.

#### 4.3.1 Avemballering

1. Avemballera produkten.
2. Kontrollera om det finns skador eller om delar saknas. Kontakta transportör och den lokala Fumex representanten direkt om så är fallet.
3. Bortskaffa förpackningsmaterialet enligt lokala bestämmelser för återvinning.

#### 4.3.2 Serviceområde



Innan installation är det viktigt att försäkra sig om att filtret har tillräckligt med utrymme för service och reparation. Se **Fig. 5**.

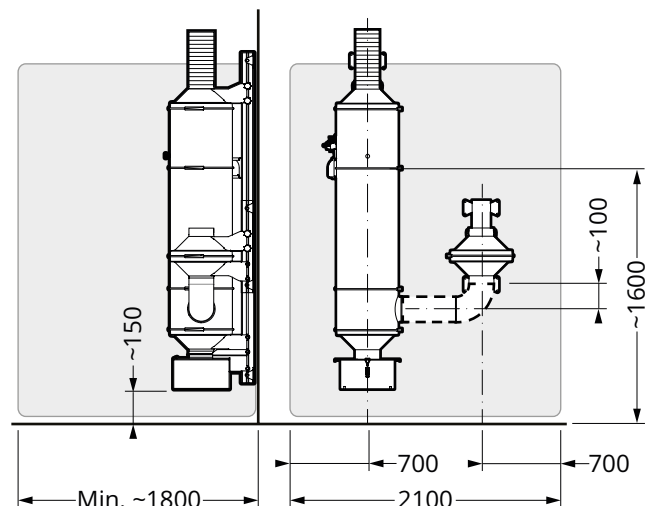


Fig. 5

## 4.4 Installation

### 4.4.1 Kanaldimensionering

**W3**

Kanalsystemet skall vara av standardiserad s.k spirokanalsystem.

#### En filterenhet



Fumex rekommenderar Fläkt **FB 110**.

**W3**

Filterenhet CVP W3 är W3-certifierad med Fläkt FB 110 för en enhet. Fumex lämnar endast garanti för produkten i certifierat utförande.

För luftflöden upp till 1100 m<sup>3</sup>/h skall kanalen ha en diameter av minst Ø160 mm. För luftflöden över 1100 m<sup>3</sup>/h skall kanalen ha en diameter av minst Ø200 mm.

#### Två filterenheter



Fumex rekommenderar Fläkt **FB 220**.

**W3**

Filterenhet CVP W3 är W3-certifierad med Fläkt FB 220 för två enheter. Fumex lämnar endast garanti för produkten i certifierat utförande.

Där kanalen betjänar två eller fler filterenheter: För luftflöden upp till 2000 m<sup>3</sup>/h skall kanalen ha en diameter av minst Ø200 mm. För luftflöden över 2000 m<sup>3</sup>/h skall kanalen ha en diameter av minst Ø250 mm.

### 4.4.2 Pneumatik

Se kretsschema under avsnitt **10.3 Kretsschema pneumatik**.

### 4.4.3 Elektronik



Utrustning matad med högspänning skall alltid vara försedd med säkerhetsbrytare.



Val av kabel och kabelarea skall följa de nationella krav som gäller för fasta installationer.

**W3**

Ljudlarm CV LW3 matas med 230 V 1N~, 6A och installeras enligt kretsschema.

Se kretsschema för vald produkt under avsnitt **10.4 Kretsschema elektronik**.

## 5 Idrifttagning

### 5.1 Före uppstart



Punkterna 1 och 2 får endast genomföras när maskinen är låst. Låsning av maskinen utförs genom att den elektriska arbetsbrytaren samt den pneumatiska säkerhetsbrytaren säkras i avstängt läge med ett lås, se **Fig. 6**. Placera även varningsskylt på brytaren.

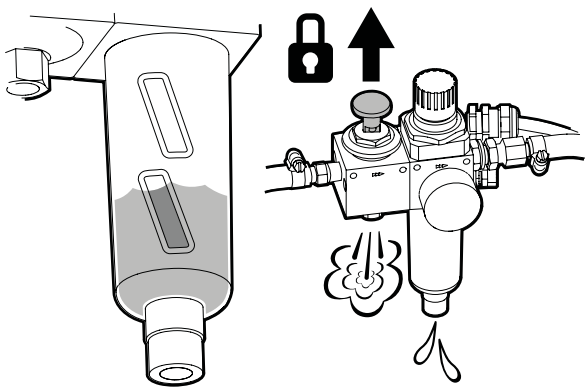


Fig. 6

1. Kontrollera filtret och ventilationskanalerna ordentligt så att främmande föremål ej förekommer. Avlägsna eventuella objekt direkt.
2. Kontrollera att packningar och anslutningar på filtret och ventilationskanalen är täta.

### 5.2 Uppstart



Eventuella upptäckta felaktigheter måste åtgärdas innan strömsättning.

Uppstart av anläggningen får endast utföras av väl insatt personal.

1. Öppna tryckluftstillförseln.



Drifttryck skall vara 5 bar i tryckluftssystemet.

2. Kontrollera trycket i tryckluftssystemet.
3. Starta fläkten och kontrollera rotationsriktning.
4. Stäng av fläkt.



Observera! Plötsligt ljud! Använd hörselskydd och skyddsglasögon, varna personer i din omgivning före den manuella rensningen!

5. Kontrollera att renblåsningsventilen öppnar och stänger, genomför en manuell rensning genom att trycka på avtryckaren enligt **Fig. 7**.

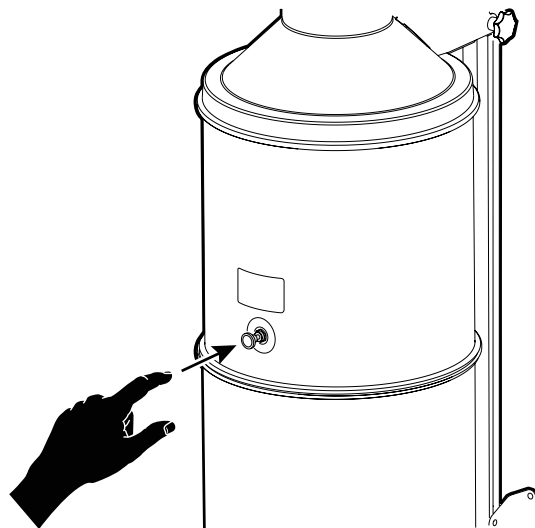


Fig. 7

## 5.3 Pre-coating \*



Tänk på att inte tryckluftsrensa direkt efter pre-coatingen är genomförd då man skjuter lös det skyddande skiktet.

Pre-coaten kan beställas tillsammans med utbytesfiltret.

Art. no: CF PRECOAT\_S -Standard.

### W3

Pre-coating skall ej utföras på Filterpatron CFS 149W3, monterad i CVP W3.

För att erhålla maximal livslängd i filterpatronerna skall dessa i de flesta fall förbehandlas. Förbehandling eller sk. pre-coating består av partiklar som appliceras på filterpatronen enligt nedan:

1. Koppla bort stoftkärlet och dela upp stoftet lika mellan antal moduler (1kg/patron).
2. Starta fläkten på max varvtal och sug upp allt stoft. Dosera pulvret i ett jämt flöde så att sughastigheten blir ca: 20 sek/1kg, se **Fig. 8**.
3. Filtret är nu klart för drift.

\* Gäller endast Filterenhet CVP STD

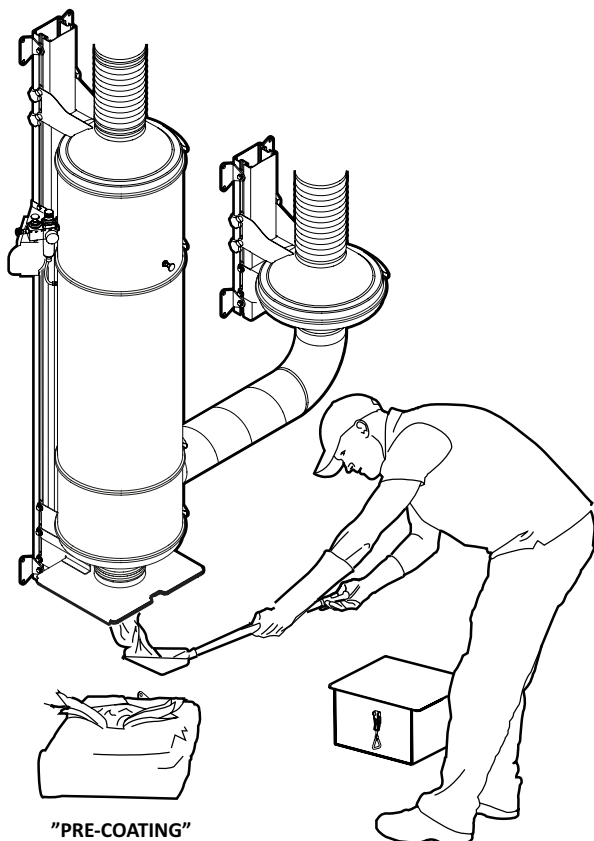


Fig. 8

## 6 Drift



Notera att elektronisk utrustning alltid är känslig för statisk elektricitet, hög luftfuktighet, hög temperatur och nätstörningar.

### 6.1 Manöverpanel

Se **Fig. 7**.

### 6.2 Manuell tryckluftsrensning



Använd hörselskydd vid tryckluftsrensning av filter och varna övriga i din omgivning för högt ljud!



Manuell tryckluftsrensning utförs alltid med fläkten frånslagen, detta för att filtrerade partiklar ska avlägsnas från filtermediet och falla ner i stoftkärlet.

Tänk på att stoftkärlet skall tömmas vid behov där partiklarna samlas upp vid rensningarna.

Efter en tids användning täpps filtermediet igen och en manuell rensning krävs för att undvika dålig prestanda, samt risk för att patronfiltret kollapsar och går sönder.

#### Procedur för manuell tryckluftsrensning

1. Tillse att fläkten är avstängd.
2. Utför manuell tryckluftsrensning genom att trycka på avtryckaren tre gånger, med tio sekunders intervall, enligt **Fig. 7**.
3. Starta fläkten och kontrollera luftflödet vid sugkällan.

#### När ljudlarmet signalerar \*\*::

Farlig filterbelastning. Luftflödet riskerar understiga minimalt gränsvärde. Genomför procedur för manuell rensning tills ljudlarmet inte signalerar.

Upphör ej ljudlarmet efter upprepade rensningar, byt filterpatron.

\*\* Gäller endast Filterenhet CVP W3

## 7 Felsökning



Felsökning med påslagen strömförsörjning får endast utföras av auktoriserad elektriker.

### 7.1 Felsökningsguide

I felsökningsguiden finns information som gör det lättare att identifiera fel som är enkla att åtgärda. Gå alltid igenom felsökningsschemat innan du kontaktar FUMEX.

FELSÖKNINGSGUIDE		
Symptom	Möjlig orsak	Rekommenderad åtgärd
<b>1. Dåligt luftflöde.</b>	Rensning ej genomförd.	Kör manuell filterrensning (se avsnitt <b>6.2 Manuell tryckluftsrensning</b> ).
	Filterpatron mättad.	Byt filterpatron.
	Förfilter mättat.	Rengör eller byt förfilter.
	Fläkten defekt.	Kontrollera fläktens sugförmåga.
	Kanalsystem igensatt.	Rengör kanalsystem invändigt.
	Hål i kanalsystem.	Byt defekt kanal.
<b>2. Material ackumuleras i rasfickan.</b>	Vått stoft lägger sig på väggarna.	Evakuera torrare stoft.
	Stoftkärl fullt.	Kontrollera nivå i stoftkärl, och töm om så är nödvändigt.
<b>3. Synligt stoft på filterenhetens rena sida.</b>	Defekt filterpatron.	Byt ut den defekta filterpatronen.
	Filterpatron felaktigt monterad.	Montera filterpatron korrekt.
	Felaktigt filtermaterial används.	Kontakta kundtjänst/service.
<b>4. Läckage mellan sektioner.</b>	Spännring felaktigt monterad.	Montera spännring korrekt.
	Tättningslist dålig.	Kontrollera tättningslist och byt vid behov.
<b>5. Stoft kommer ut ur sugmynning under och/eller efter rengöring.</b>	Avsaknad av spjäll.	Montera spjäll innan filterenheten.
	Spjället är i öppet läge.	Stäng spjället.
	Defekt spjäll.	Byt spjäll.
<b>6. Ineffektiv rengöring.</b>	Filterpatronen mättad.	Byt filterpatron.
	Filterpatron felaktigt monterad.	Montera filterpatron korrekt.
	Pneumatisk puls för svag.	Kontrollera tryckluftförsörjning Kontrollera att driftstrycket i tryckluftssystemet är 5 bar.
	Defekt blåsventil.	Kontrollera blåsventil och byt vid behov.

## 8 Underhåll



Kontrollera alla anslutningar för tryckluften efter fullbordade reparationsarbeten.



Vi vill påminna dig om att endast originalreservdelar får användas.

Se till att alla rörliga delar säkras för att förhindra oavsiktliga rörelser.

### 8.1 Rengöring

Produkten bör rengöras med rena dukar och neutrala rengöringsmedel, för att undvika skador.

### 8.2 Underhållsschema



Beroende på växlande driftförhållanden mellan olika anläggningar kan intervallen för rekommenderade underhåll skilja sig åt. Användaren bör därför definiera sitt eget underhållsintervall.

Checklista för underhåll är utformad för normal användning av maskinen. De rekommenderade intervallen är ungefärliga och hänvisar till tiden efter första uppstart.

FUMEX rekommenderar följande underhållsschema:

UNDERHÅLLSSCHEMA				
Intervall	Punkt	Tillsynsmoment	Underhållsinstruktion	Datum
Vid behov	1.1	Filterenhet CVP	Rengör utvändigt. Se avsnitt <b>8.1 Rengöring</b> .	
	1.2	Förfilter CVM	Rengör utvändigt. Se avsnitt <b>8.1 Rengöring</b> .	
	1.3	Pneumatik	Töm kondensvatten som samlats upp i vattenavskiljaren.	
Dagligen	2.1	Stoftkärll	Kontrollera nivå och töm vid behov.	
Månadsvis	3.1	Rensning	Kontrollera funktion genom filterrensning (se avsnitt <b>6.2 Manuell tryckluftsrensning</b> ).	
	3.2	Sugförmåga	Inspektera metalltrådsfilter i Förfilter CVM. Rengör eller byt vid behov.	
	3.3	Spännringar	Kontrollera att läckage inte förekommer.	
Kvartalsvis	4.1	Patronfilter	Kontrollera stoft vid utlopp på rena sidan. Åtgärda vid behov.	
	4.2	Pneumatik	Kontrollera om slitage förekommer på slangkopplingar samt täthet mot filterhus.	
Halvårsvis	5.1	Elektrisk utrustning*	Kontrollera all elektrisk utrustning för externt synliga skador. Byt vid behov.	
	5.2	Filterhus	Leta efter läckor, skador och förslitning.	
	5.3	Kanalanslutningar	Kontrollera att läckage inte förekommer.	
	5.4	Stoftkärll	Kontrollera att läckage inte förekommer.	
Årsvi	6.1	Kanalsystem	Kontrollera stoftuppbbyggnad, och rengör vid behov.	

\* Gäller endast Filterenhet CVP W3

## 8.3 Byte av filterpatron



För filterbyte krävs två personer.

Det är viktigt att inget damm kommer in i omgivande miljö. Om damm når marken, rensa upp detta omedelbart med en industridammsugare utrustad med HEPA-filter.



Kontrollera att tätningen av filterpatronen ej utsatts för skador. Byt tätningen vid behov.

### 8.3.1 Filterenhet CVP STD

1. Stäng av systemet och evakuera tryckluftstanken (se avsnitt **8.6.1 Evakuera tryckluftstanken**).
2. Lossa vreden (1, **Fig. 9**) till utloppet och spänning- en (2) mellan filterhuset och manöverhuset.
3. Skjut sedan upp manöverhuset (3) och lås fast den i aluminiumskenan (4) så den sitter fast ordentligt.
4. Lossa spänningen (5, **Fig. 10**) mellan filterhuset och anslutningscylindern.
5. Lyft lös filterhuset och ställ ner på en plan yta (6).
6. Lyft ur patronfiltret ur filterhuset (7).
7. Vid behov, rengör filterhuset.
8. Sätt i ett nytt patronfilter i filterhuset (**Fig. 11**).
9. Sätt tillbaka filterhuset med det nya patronfiltret, förslut och anslut samtliga detaljer som lossats under demonteringen.
10. Följ förbehandlingen av filterpatronen i avsnitt **5.3 Pre-coating**.
11. Städa området kring Patronfilter CVP med en industridammsugare utrustad med HEPA-filter.

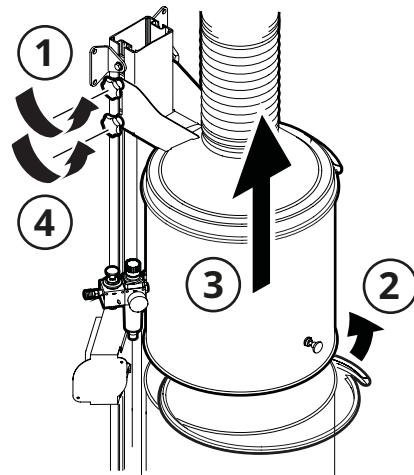


Fig. 9

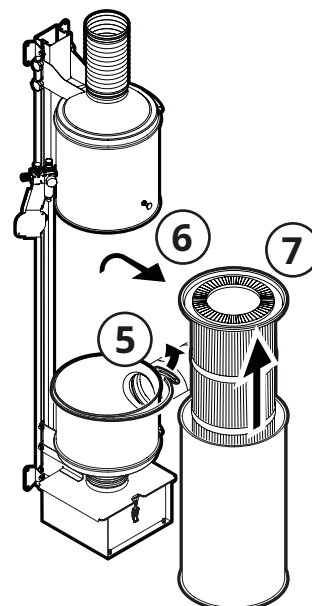


Fig. 10

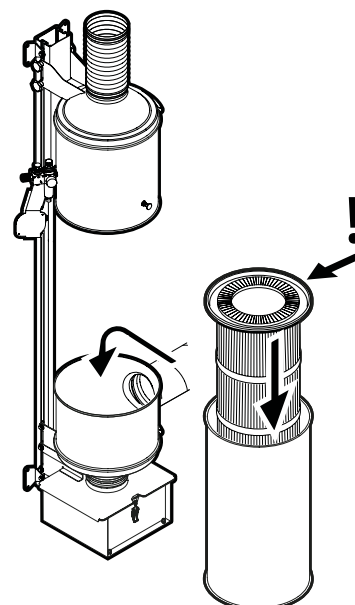


Fig. 11

### 8.3.2 Filterenhet CVP W3

1. Stäng av systemet och evakuer tryckluftstanken (se avsnitt **8.6.1 Evakuer tryckluftstanken**).
2. Lossa vreden (1, **Fig. 9**) till utloppet och spännringen (2) mellan filterhuset och manöverhuset.
3. Skjut sedan upp manöverhuset (3) och lås fast den i aluminiumskenan (4) så den sitter fast ordentligt.
4. Lossa spännringen (5, **Fig. 10**) mellan filterhuset och anslutningscylindern.
5. Sätt Filterpåse CFE PCW3 över filterhuset (6, **Fig. 12**) så den täcker hela vägen ner till anslutningscylindern.
6. Lyft lös filterhuset med Filterpåse CFE PCW3, vänd det upp och ned och ställ ner på en plan yta (7).
7. Lyft ur filterhuset ur Filterpåse CFE PCW3 (8, **Fig. 13**) så endast patronfiltret är kvar, och förslut påsen (9).
8. Vid behov, rengör filterhuset.
9. Vänd tillbaka filterhuset, ställ ner på en plan yta, och sätt i ett nytt Patronfilter CFS 149W3 (**Fig. 14**).
10. Sätt tillbaka filterhuset med det nya patronfiltret, förslut och anslut samtliga detaljer som lossats under demonteringen.
11. Städa området kring Patronfilter CVP med en industridammsugare utrustad med HEPA-filter.

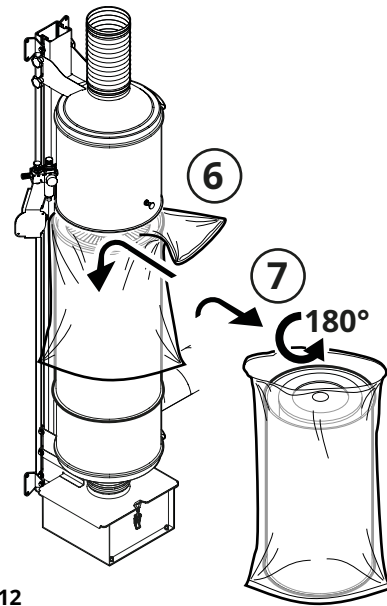


Fig. 12

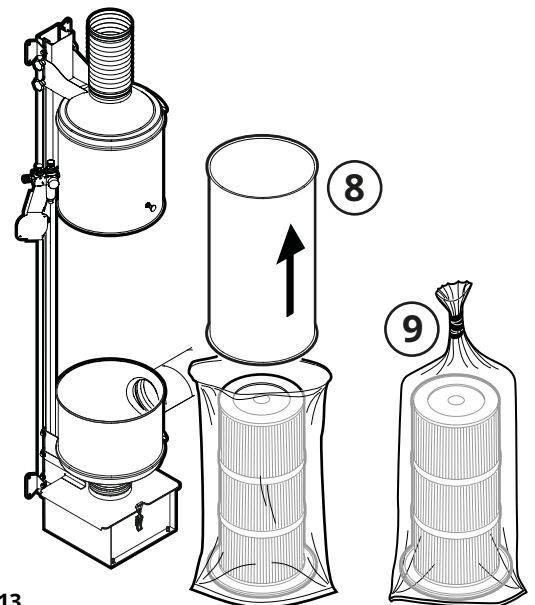


Fig. 13

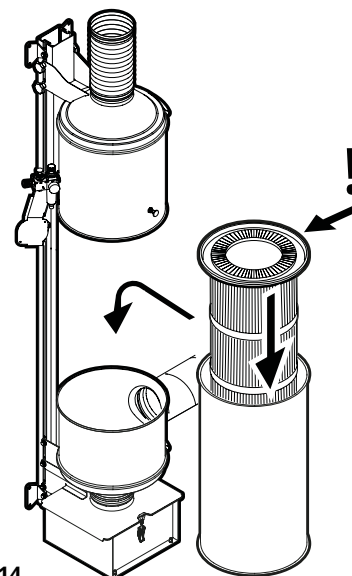


Fig. 14

## 8.4 Tömning av stoftkärl



Det är viktigt att se till att inget damm kommer in i omgivande miljö. Om damm och närmariken, rensa upp detta omedelbart med en dammsugare utrustad med HEPA-filter.



Stoftkärllet bör tömmas regelbundet för att undvika att stoftkärllet inte blir för tungt för normal manuell hantering (max 20 kg).

Det är viktigt att se till att stoftkärllet är ordentligt monterat så det sluter tätt, detta går justera via excenterlåset.

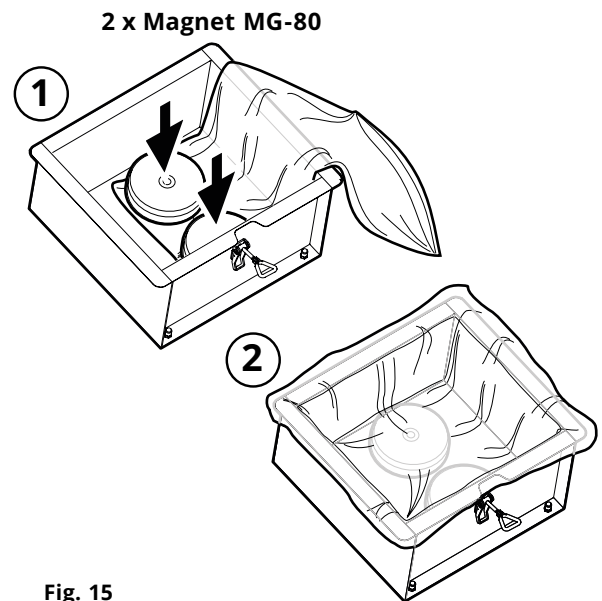
Kontrollera att tätningen av stoftkärllet ej utsatts för skador. Byt tätningen vid behov.

### 8.4.1 Filterenhet CVP STD

1. Stäng av systemet.
2. Lossa excenterlåset och dra ut stoftkärllet.
3. Deponera stoftkärlets innehåll enligt gällande lagar och föreskrifter.
4. Vid behov, rengör stoftkärllet.
5. Skjut in stoftkärllet och spänn igen excenterlåset.
6. Städa området kring Patronfilter CVP med en industridammsugare utrustad med HEPA-filter.
7. Slå på systemet.

### 8.4.2 Filterenhet CVP W3

1. Stäng av systemet.
2. Lossa excenterlåset och dra ut stoftkärllet.
3. Förslut Stoftpåse CFE PSW3 med tape eller dylikt och lyft upp den ur kärlet.
4. Deponera stoftkärlets innehåll enligt gällande lagar och föreskrifter.
5. Vid behov, rengör stoftkärllet.
6. Återplacera en ny Stoftpåse CFE PSW3 korrekt i stoftkärllet (**Fig. 15**).



7. Skjut in stoftkärllet och spänn igen excenterlåset.
8. Städa området kring Patronfilter CVP med en industridammsugare utrustad med HEPA-filter.
9. Slå på systemet.

## 8.5 Byte/rengöring av Förfilter CVM

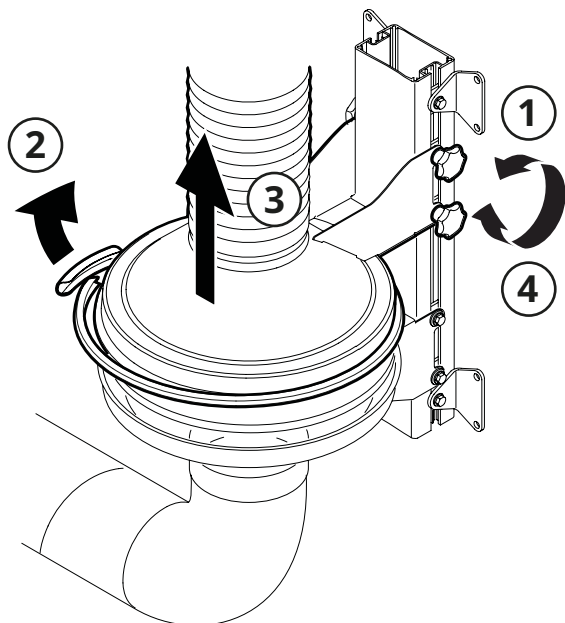


Fig. 16

### 8.5.1 Filterenhet CVP STD

1. Stäng av systemet och evakuera tryckluftstanken (se avsnitt 8.6.1 Evakuera tryckluftstanken).
2. Lossa vreden (1, Fig. 16) till övre konan och spänningen (2).
3. Skjut sedan upp övre konan (3) och lås fast den i aluminiumskenan (4) så den sitter fast ordentligt.

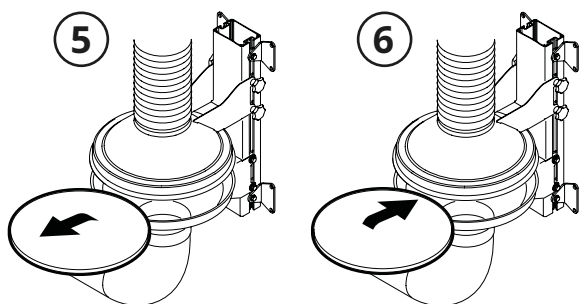


Fig. 17

4. Lyft ut metalltrådsfiltret från nedre konan (5, Fig. 17) och avyttra eller rengör med neutrala rengöringsmedel under ljummet kranvatten.
5. Vid behov, rengör förfilterhuset invändigt.

6. Placera det nya eller rengjorda metalltrådsfiltret i nedre konan (6) och förslut samt anslut samtliga detaljer som lossats under demonteringen.
7. Städa området kring Förfilter CVM med en industri-dammsugare utrustad med HEPA-filter.

### 8.5.2 Filterenhet CVP W3

1. Stäng av systemet och evakuera tryckluftstanken (se avsnitt 8.6.1 Evakuera tryckluftstanken).
2. Lossa vreden (1 Fig. 16) till övre konan och spänningen (2).
3. Skjut sedan upp övre konan (3) och lås fast den i aluminiumskenan (4) så den sitter fast ordentligt.

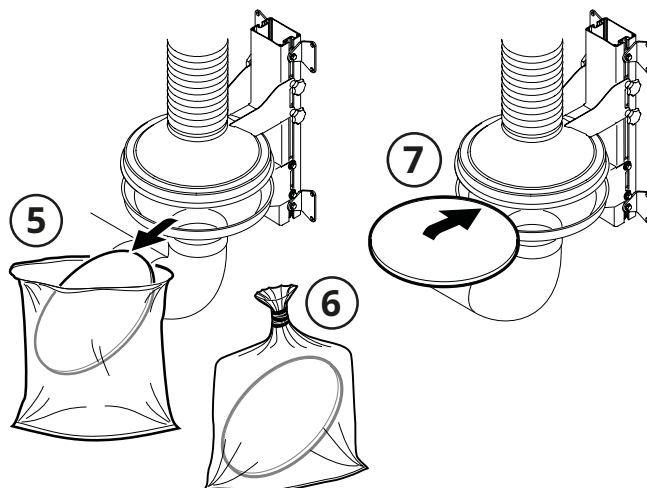


Fig. 18

4. Lyft ut metalltrådsfiltret från nedre konan och placera i Filterpåse CFE PCW3 (5, Fig. 18). Förslut påsen (6) och avyttra, eller rengör metalltrådsfiltret med neutrala rengöringsmedel under ljummet kranvatten.
5. Vid behov, rengör förfilterhuset invändigt.
6. Placera det nya eller rengjorda metalltrådsfiltret i nedre konan (7) och förslut samt anslut samtliga detaljer som lossats under demonteringen.
7. Städa området kring Förfilter CVM med en industri-dammsugare utrustad med HEPA-filter.

## 8.6 Tryckluft



Vid service eller all annan typ av underhåll skall säkerhetsbrytaren låsas och huvudsyste-  
met stängas.

### 8.6.1 Evakuera tryckluftstanken

1. Dra den låsbara säkerhetsbrytaren uppåt och tryck-  
tanken evakueras (**Fig. 19**).

### 8.6.2 Tömma vattenavskiljaren

1. Kontrollera regelbundet vattennivån i vattenavskilja-  
ren. När vattennivån når markeringen som finns på  
uppsamlingskoppen;
2. Dra den låsbara säkerhetsbrytaren uppåt och vat-  
tenavskiljaren töms i samband med att trycktanken  
evakueras (**Fig. 19**).

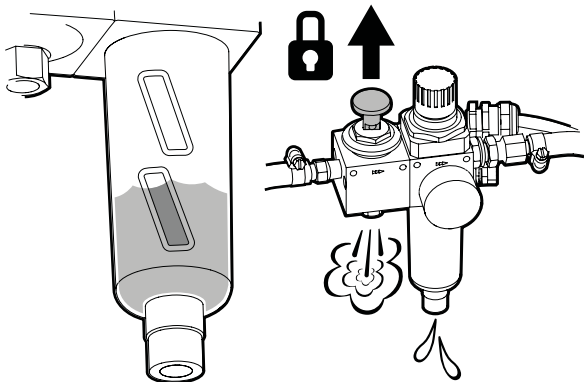


Fig. 19

## 9 Urdrifftagning

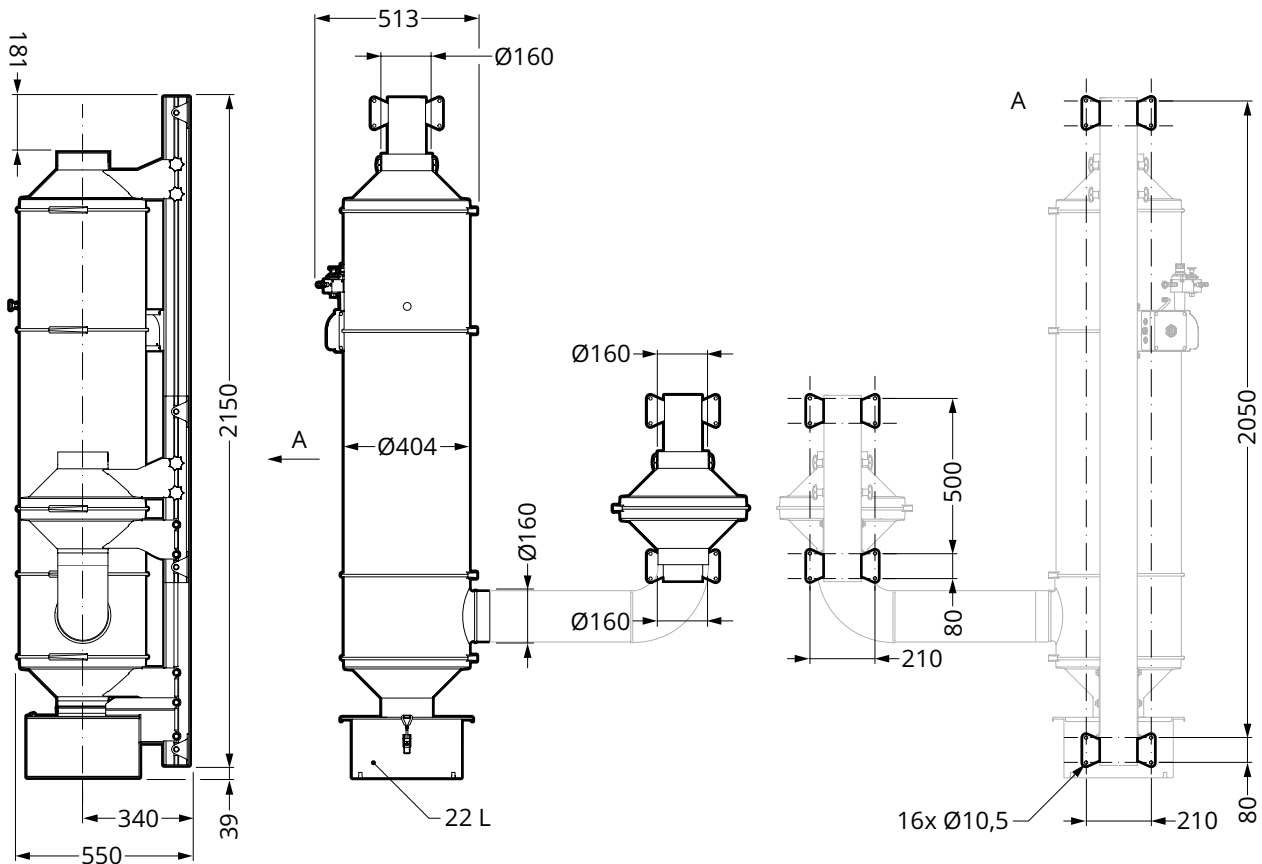
### 9.1 Slutlig urdrifftagning/ demontering/skrotning

Slutlig urdrifftagning och demontering av produkten  
får endast utföras av behörig personal med personlig  
skyddsutrustning. Hantering och korrekt bortskaffande  
av olika material måste uppfylla gällande lagstadgade  
krav.

Vid frågor om respektive typ av avfall, kontakta FUMEX.

# 10 Teknisk information

## 10.1 Måttskiss (mm)



## 10.2 Teknisk data

Vikt:	CVP STD	CVP W3	Förfilter CVM
	44 kg	44 kg	8 kg

### Material

Filterhölje: .....	Lackerad stålplåt
Montageprofil: .....	Anodiserad aluminium
Montagefästen: .....	Lackerad stålplåt

### Elektronik\*

Spänning: .....	230 V 1~
Frekvens: .....	50 Hz
Effekt: .....	1.5 kW
Ström: .....	3.1 A
Kapslingsklass: .....	IP 54

### Pneumatik

Inkommande lufttryck: .....	<10 Bar
Rekommenderat arbetstryck: .....	5 Bar
Kvalitet på tryckluft: .....	Klassifikation 4 (ISO 8573.1)
Åtgång per impuls: .....	7 l
Tryck i utblåventil: .....	350 kPa

### Filtrering

Antal filterpatroner: .....	1 st
Filteryta: .....	14 m <sup>2</sup>
Rekommenderat luftflöde: .....	1100 m <sup>3</sup> /h
Minsta luftflöde: .....	600 m <sup>3</sup> /h

Filter .....	CVP STD	CVP W3
Typ av filterpatron: .....	CFS 149	CFS 149 W3
Material: .....	Polyester	Polyester/PTFE
Avskiljningsgrad (enligt EN-60335-2-69): .....	99,9%	99,9%
Stoffklass: .....	M(BIA)	M(BIA)
Belastning/m <sup>2</sup> vid svetsning: .....	80 ±5 m <sup>3</sup> /h/m <sup>2</sup>	80 ±5 m <sup>3</sup> /h/m <sup>2</sup>
Filterklass (EN 1822-1:2019): .....	HEPA 13	HEPA 13**
Max undertryck över patronen: ..	1800 Pa	1800 Pa
Max belastning: .....	2500 Pa	2500 Pa

### Temperaturgränser

Arbetstemperatur: .....	+5 °C till +60 °C
Omgivningstemperatur: .....	+5 °C till +50 °C
Transport & lagringstemperatur: ..	-25 °C till +60 °C
Max luftfuktighet: .....	80 %

### Larmgräns för rensning

Ljudlarm: .....	1500 Pa
-----------------	---------

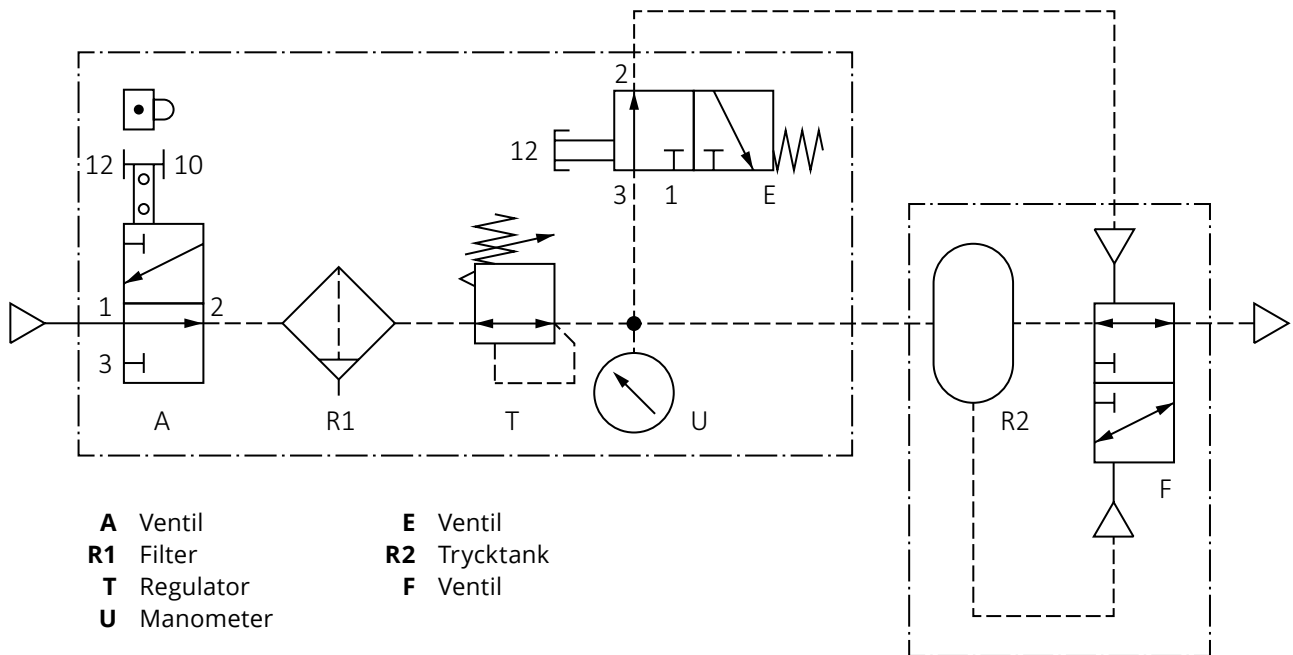
### Ljudnivå

Ljudlarm SPL: .....	85 ±3 dB
Rensning L <sub>pA</sub> ***: .....	77 dB (A)

\*\* Filtermaterialets genomsläppningsgrad är 0,02 %, klass M (EN 60335)  
 \*\*\* A-vägd emissionsljudtrycksnivå vid manöverpanelen.  
 Osäkerhetsdata, K<sub>pA</sub>=2 db (A)

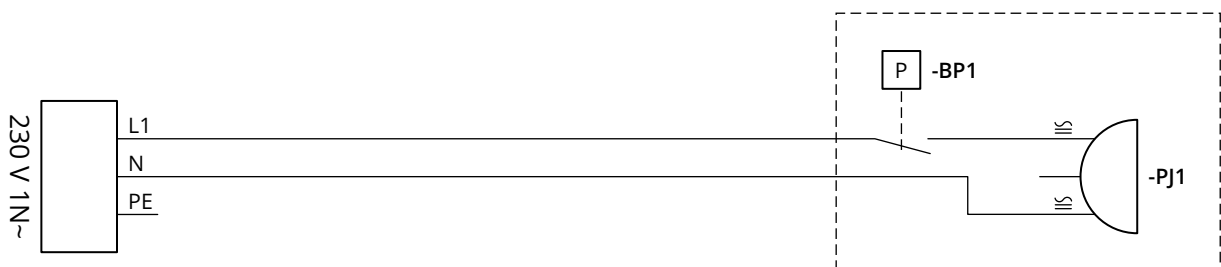
\* Gäller endast Filterenhet CVP W3

### 10.3 Kretsschema pneumatik



### 10.4 Kretsschema elektronik

#### 10.4.1 Filterenhet CVP W3



## 10.5 Sprängskiss



## 11 Tillbehör & Reservdelar

### Filterpatron CFS 149

Art.nr. 112145

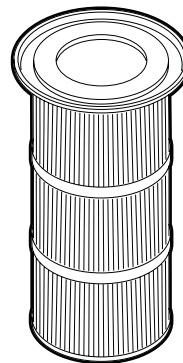
Filterpatron för användning vid normal belastning, ex. svetsning och stendamm. Filtret består av polyestermaterial och är skyddat av sträckmetall på insidan.

### Filterpatron CFS 149W3

Filterpatron för användning vid normal belastning i ISO 15012-1 anläggningar för säkerhet vid svetsning. Filtret består av korrugerat polyestermaterial belagd med teflonmembran som är skyddat av sträckmetall på insidan. Vid köp av CFS 149W3 ingår Filterpåse CFE PCW3.

Vid köp av CFS 140W3 ingår Filterpåse CFE PCW3.

Fig. 20



### CMF PCW3

Filterpåse för kontaktfritt byte av filterpatroner.

### CMF PSW3

Stoftpåse för kontaktfri tömning av stoftkärl.

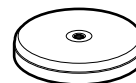
Fig. 21



### Magnet MG-80

Magnet för säkring av stoftpåse CFE PSW3.

Fig. 22



### Manometer CV BW3

Manometer för indikering av filtrets maxbelastning. Visar tryckfallet över filterpatronen och indikerar när filterpatronen behöver rensas.

Fig. 23



### Ljudlarm CV LW3

Ljudlarm för indikering av för lågt luftflöde.

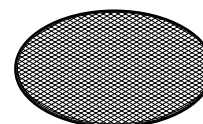
Fig. 24



### Metalltrådsfilter CVM W3

Filter till Förfilter CVM. Reducerar gnistor samt riskerna med gnistbemängd luft. Vid köp av Metalltrådsfilter CVM W3 ingår Filterpåse CFE PCW3.

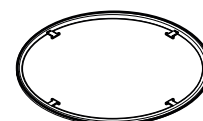
Fig. 25



### Tätningring Patronfilter CVP

Monteras på Patronfilter CVP. Minimerar läckage.

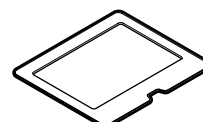
Fig. 26



### Tätningslist stoftkärl

Monteras på stoftkärl. Minimerar läckage.

Fig. 27



## 12 Anteckningar

