

## ***Balansblocks och svängarmslösningar för arbetsplatser med stillastående fordon***



Fumex Balansblockslösning typ ASA, utan bärarm, består av slang, balansblock och upphängningsbälte. Utsuget monteras hängande i tak eller i annan högt monterad inredning. För montering på vägg finns väggfäste ASA V.

Balansblockslösning typ Svängarm ASA i ut-förande med horisontal bärarm kan täcka flera arbetsplatser och dubbelleden på mitten av armen gör att den täcker hela arbetsområdet. Armen monteras på vägg eller pelare och finns med bärarm i längderna 4 och 6,5 m. Den beräknade arbetsradien blir ca 6 respektive 9 m.

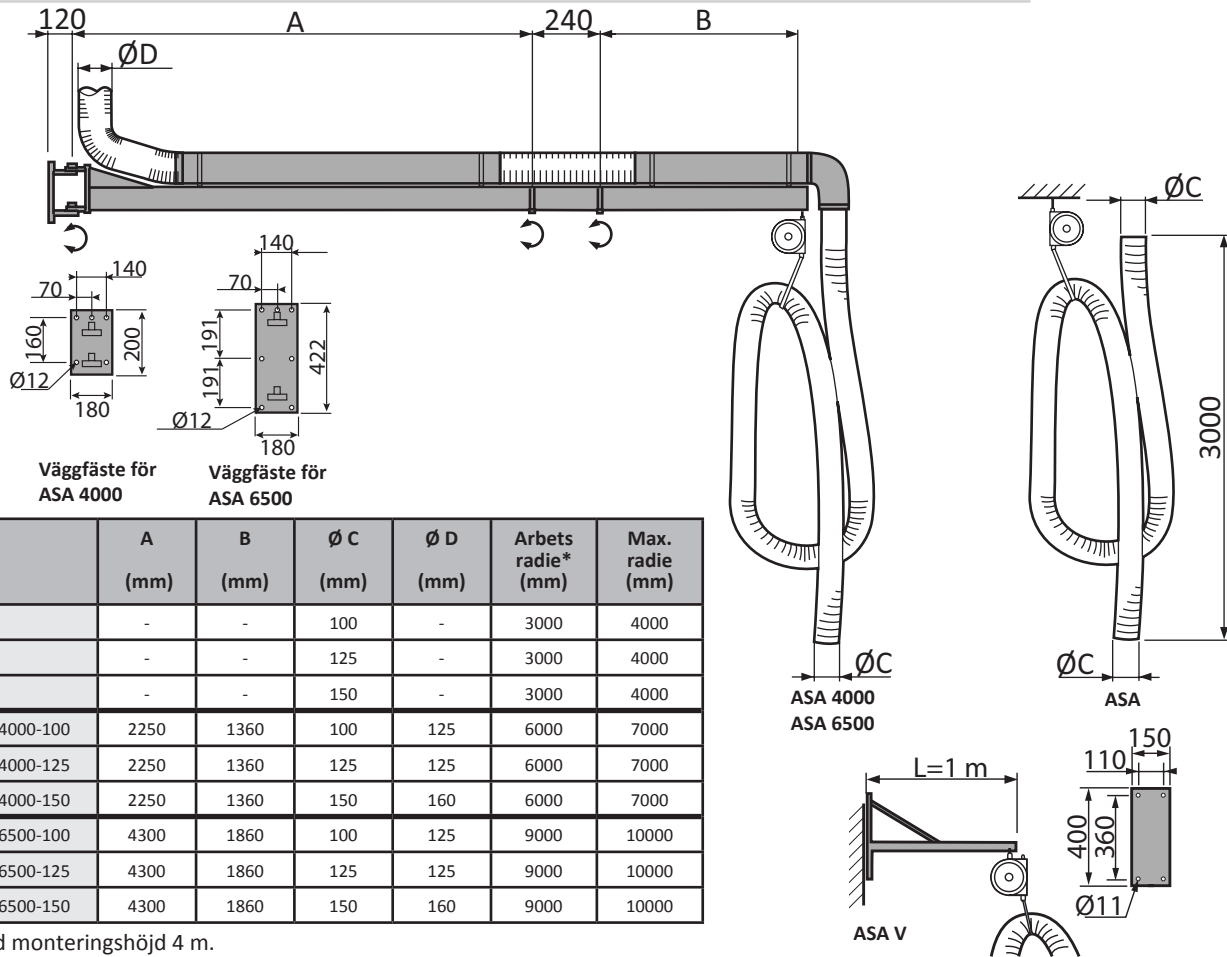
Balansblockslösning typ ASA kompletteras med lämpligt munstycke som presenteras på separat produktblad.

Balansblockslösning typ ASA finns i slangdimensionerna 100, 125 och 150 mm. Slanglängd är i standardutförande 5 m. Önskas längre slang finns detta i intervall om 2,5 m. Balansblocket har 4,2 m wirelängd. Längre wire kan erhållas. Balansblocket har spärr vilket ger en funktion lika "rullgardin". Man drar ner i önskat läge och utsuget stannar kvar. Vid avslutat arbete rycker man till och utsuget går tillbaka i viloläge.

Avgasutsuget kan anslutas till separat fläkt eller till ett gemensamt utsugssystem.

*I Fumex sortiment ingår även fläktar, tillbehör, styrautomatik och filter passande avgasutsug*

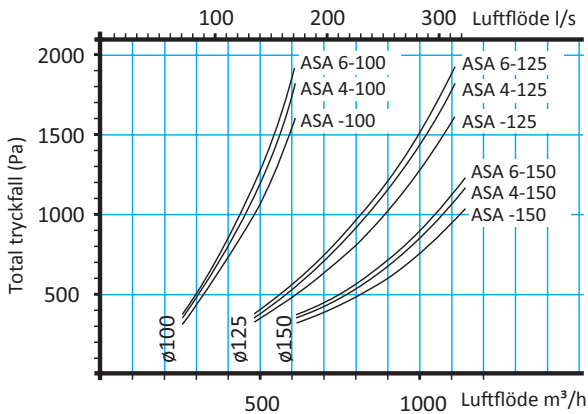
**AVGASUTSUG**  
**Rena fördelar**



	A (mm)	B (mm)	Ø C (mm)	Ø D (mm)	Arbets radie* (mm)	Max. radie (mm)
ASA	-	-	100	-	3000	4000
ASA	-	-	125	-	3000	4000
ASA	-	-	150	-	3000	4000
ASA 4000-100	2250	1360	100	125	6000	7000
ASA 4000-125	2250	1360	125	125	6000	7000
ASA 4000-150	2250	1360	150	160	6000	7000
ASA 6500-100	4300	1860	100	125	9000	10000
ASA 6500-125	4300	1860	125	125	9000	10000
ASA 6500-150	4300	1860	150	160	9000	10000

\* Vid monteringshöjd 4 m.

**Tryckfall (fullt utdragen slang 5m)**



Normalt dimensioneras anläggningar för tomgångskörning, luftflödet skall dock väljas något högre än angiven avgasmängd. Anläggningen som helhet bör dimensioneras för att klara en något högre belastning än minimikraven.

**Avgasmängd**

Fordon motorvolym	1000 rpm 120°C	3000 rpm 180°C	6000 rpm 210°C
Bil 2,0 l	100 m³/h	300 m³/h	1600 m³/h
Bil 3,0 l	150 m³/h	450 m³/h	900 m³/h
Bil 4,0 l	200 m³/h	600 m³/h	1100 m³/h
Fordon motorvolym	500 rpm 120°C	1250 rpm 180°C	2500 rpm 210°C
Lastbil 8,0 l	170 m³/h	440 m³/h	880 m³/h
Lastbil 15,0 l	330 m³/h	825 m³/h	1650 m³/h
Lastbil 20,0 l	440 m³/h	1100 m³/h	2200 m³/h

**Slang**

Värmebeständig, gummerad väv EPDM/polyester. Spiral i EPDM belagd polyester. Slangen återtar sin form efter att ha blivit överkörd.

För annan slangkvalitet kontakta Fumex.

**Balansblock**

Spiralfjäder med spärr i lackerat plåthölje.

**Leveransutförande**

Levereras komplett med infästningar och 5 m slang upphängd i balansblock, för enkel installation. Väggfäste ( ASA V) finns som tillbehör till ASA. För munstycken se speciellt produktblad Munstycken.

**Teknisk data slang**

Egenskaper..... Svårantändlig, lämplig för fordonsavgaser. Temperaturområde..... -30°C till +170°C

**Teknisk data balansblock**

Egenskaper..... Linlängd 4,2 m. klarar vikt mellan 5-10 kg

**Övrigt**

Ytbeh. av plåtdetaljer.....Pulverlack

Vikt .....ASA ca 8 kg  
ASA 4000 ca 45 kg  
ASA 6500 ca 90 kg



Verkstadsvägen 2, 931 61 SKELLEFTEÅ  
Skellefteå : Tel : 0910-361 80, Fax 0910-130 22  
www.fumex.se info@fumex.se